



# User manual

---

## MidiVac 20



## Produktbeskrivning

MidiVac20 är en självstyrande pooldammsugare med förprogrammerad rörelse. Den har utbytbara filterkassetter för fin- eller ultrafin filtrering och rengör effektivt en pool som är upp till 12 meter lång.

Den har inbyggd säkerhet mot strandning och torrkörning samt är utrustad med elektroniskt motorskydd.

Minsta pooldjup: 0.80m

Max.pooldjup: 5m

Max poollängd: 12m

### Produkten är avsedd för följande vattenvärden:

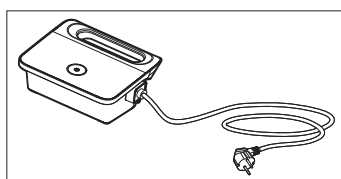
Klor: max 3mg/l (ppm)

pH-värde: 7.2–7.6

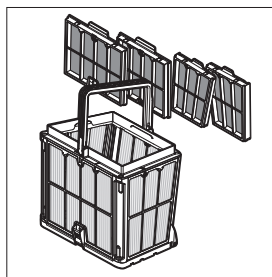
Klorid(salt)halt: max 5000 mg/l (ppm)

Temperatur: 6–34°C

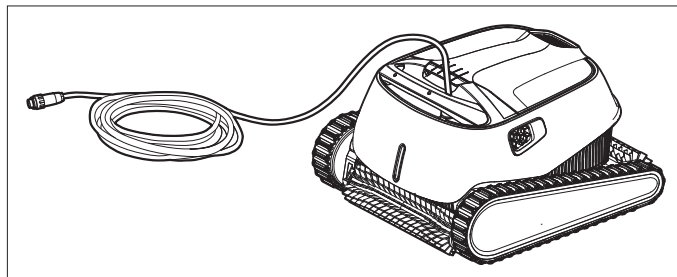
### Består av



Digital kontrollbox 230V



Filter



Pooldammsugare

### Tekniska data:

Motor: Täthetsklass IP 68

Digital kontrollbox: Anslutning: 100–130V AC / 200–230V AC 50–60 Hertz

Utgång: <30 VDC

Täthetsklass IP 54

### Säkerhet

- Använd enbart medföljande strömkabel.
- Skarvkabel får EJ under några omständigheter anslutas.
- Se till att spänningskällan har en jordfelsbrytande funktion.
- Undvik att utsätta kontrollboxen för vatten.
- Bada ej i poolen då pooldammsugaren är i drift.
- Bryt alltid strömmen till kontrollboxen innan underhåll eller service sker.
- Använd alltid handtaget på dammsugaren för lyft i och ur poolen.  
Lyft ej poolroboten i flytkabeln.

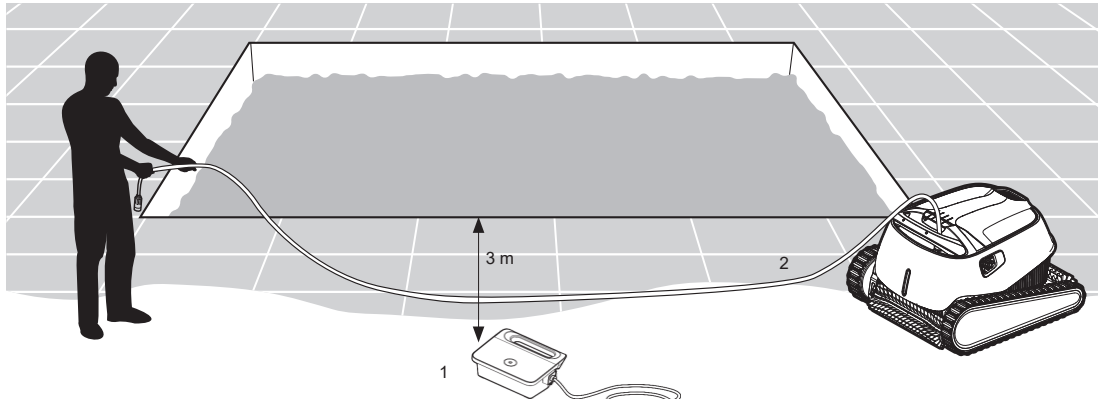
### Förvaring

Om pooldammsugaren inte ska användas under en längre period är det extra viktigt att:

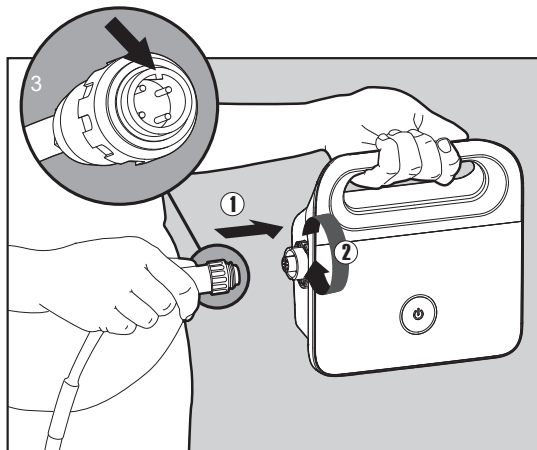
- Säkerställ att inget vatten finns kvar i enheten.
- Rengör filterkorgen och filterpanelerna grundligt. Placera filterkorgen i enheten.
- Linda upp flytkabeln omsorgsfullt så att den inte får några veck.
- Förvara pooldammsugaren vänd upp och ner (avlastar borstarna) i en omgivande temperatur mellan 5° och 45°C och skydda den mot direkt solljus, regn, snö och frost.

## Installation/Upstart

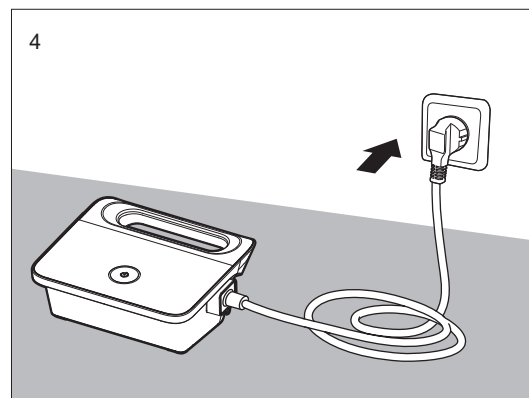
Innan driftsättning av pooldammsugaren, genomför följande steg:



1. Placera kontrollboxen vid mitten av poolens långsida samt minst 3m från poolens kant (gärna i skugga).
2. Linda av hela kabeln och sträck ut den. Kontrollera att det inte är något trassel på kabeln.



3. Anslut flytkabeln till kontrollboxen. Insticket av skåran på kontakten (1) skall vara i linje med spåret i kontrollboxens anslutning. Vrid låsningen medurs (2).



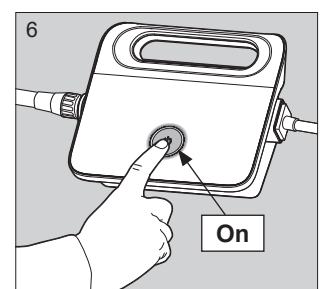
4. Anslut kontrollboxen till vägguttaget. Kontrollboxen skall i nuläget vara i läge OFF.

## Start



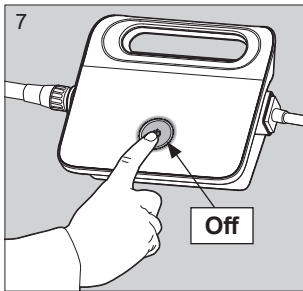
5. Placera pooldammsugaren i poolen. Släpp enheten och låt denna sjunka till botten. Säkerställ att flytkabeln ligger fritt och att flytkabelns längd räcker över hela arbetsområdet.

6. Starta med ON-knappen på kontrollboxen. Pooldammsugaren kommer nu att arbeta tills den nått slutet av rengöringscykeln.

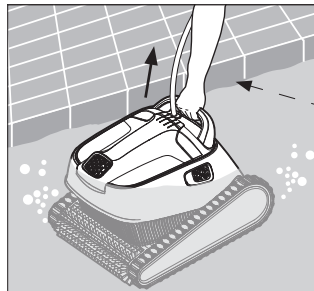


## Stopp

När pooldammsugaren nått slutet av sin rengöringscykel:



7. Stäng av med OFF-knappen på kontrollboxen.  
Dra ur kontakten ur vägguttaget.



8. Dra enheten till poolens kant försiktigt med hjälp av flytkabeln.  
Använd handtaget för att lyfta enheten ur poolen.



9. Placera enheten på poolkanten.  
Låt vattnet rinna ur den.  
Rengör filtren efter varje körning.

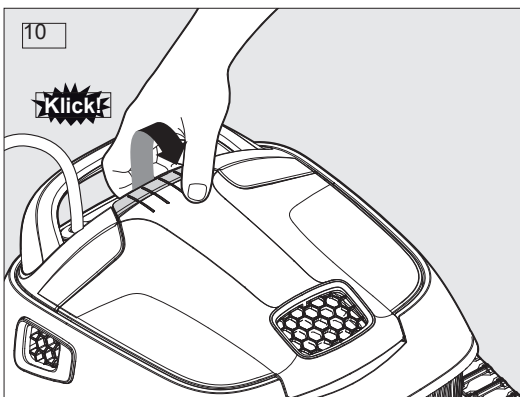
**OBS! LYFT ALDRIG ENHETEN I FLYTKABELN!**

## Skötsel

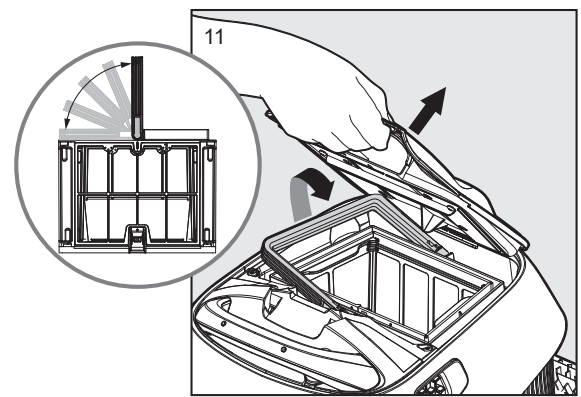
### Rengöring av filterkorg

Se till att kontrollboxen är avstängd och att kontakten till vägguttaget är utdragen.  
Rengör filterkorgen efter varje rengöringscykel.

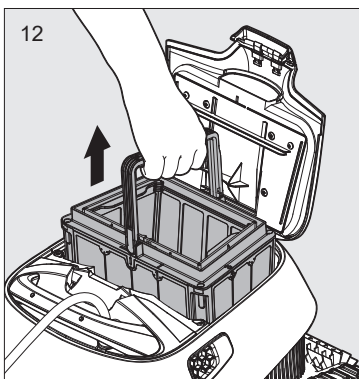
OBS! Låt inte filterpanelerna torka ut innan rengöring.



10. Öppna filterluckan.



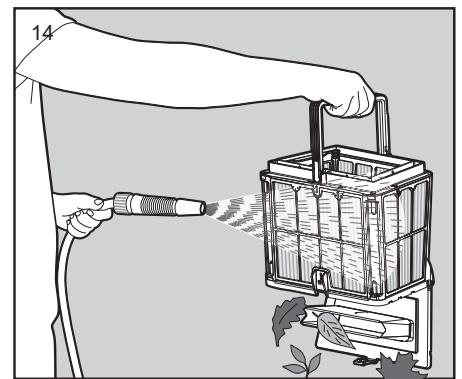
11. Handtaget lyfts automatiskt när filterluckan öppnas.



12. Lyft upp korgen.



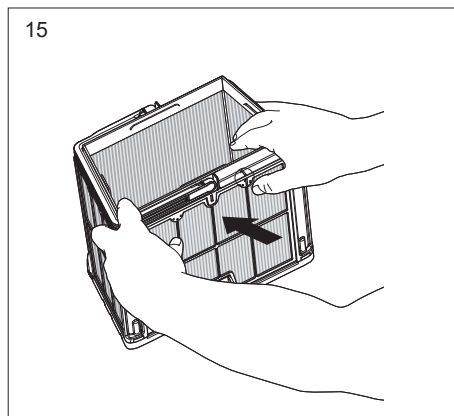
13. Öppna låset för att lossa bottenluckan.  
Avlägsna löst material.



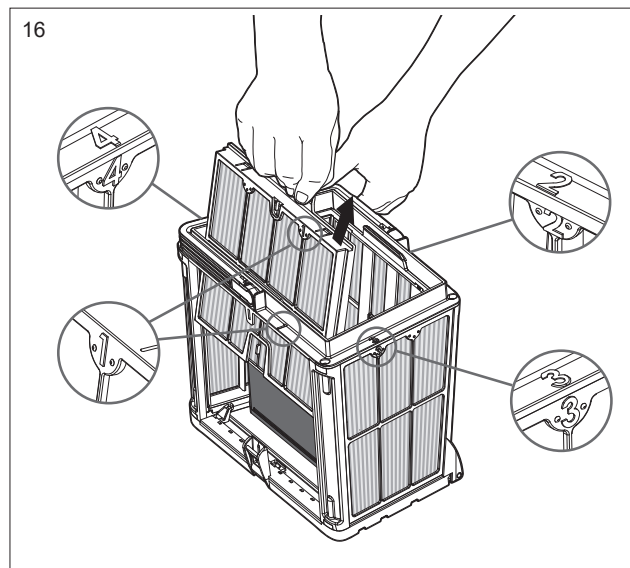
14. Rengör filterkorgen med hjälp av en vattenslang.

## Rengöring av filterpanelerna

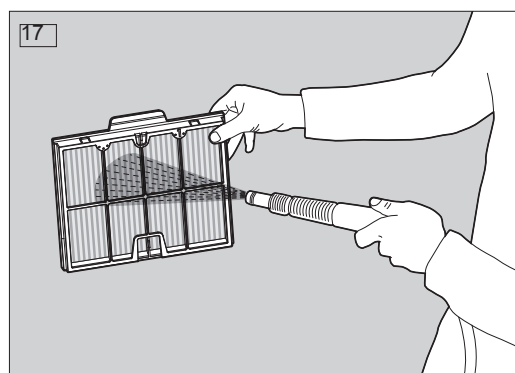
Återkommande filterrengöring rekommenderas minst en gång i månaden.  
Se till att kontrollboxen är avstängd och att kontakten till vägguttaget är utdragen.  
Lossa de 4 filterpanelerna i korgen enligt följande:



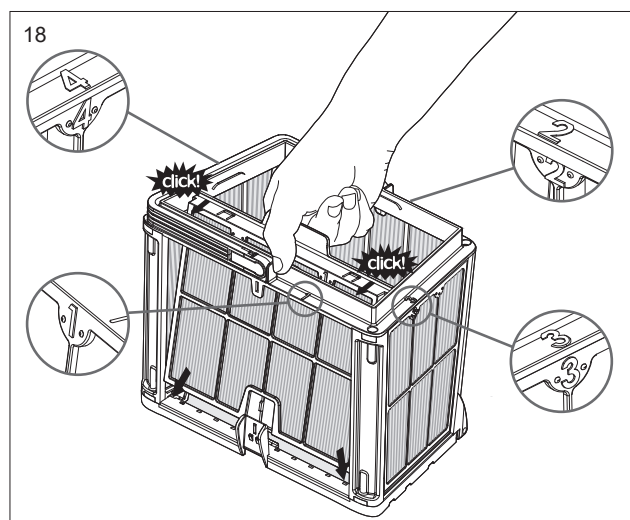
15. Lossa panelerna genom att pressa ur panel nummer 1 med tummarna.



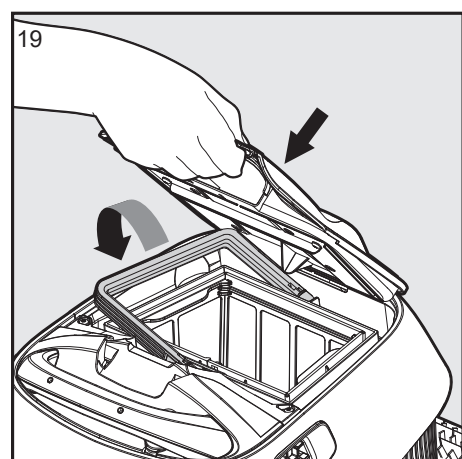
16. Fortsätt lossa panelerna i nummerföljd:  
2 → 3 → 4.



17. Rengör filterpanelerna med vattenslang.



18. Återmontera filterpanelerna i omvänd nummerföljd:  
Panel 4 → 3 → 2 → 1



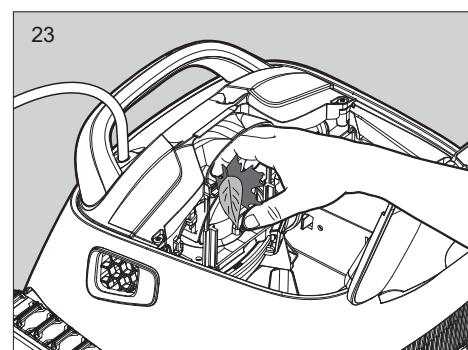
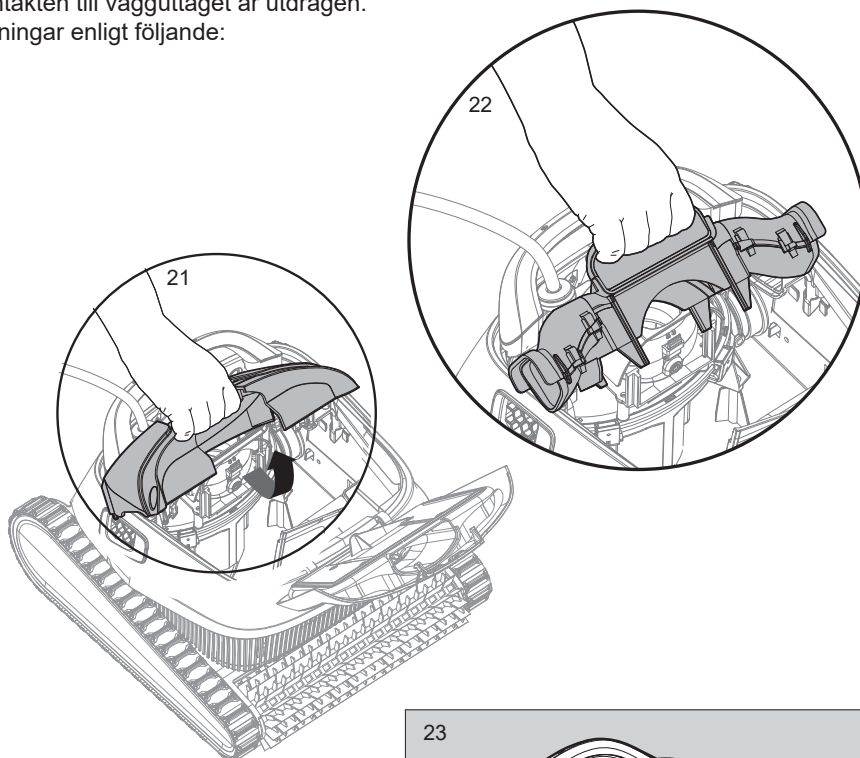
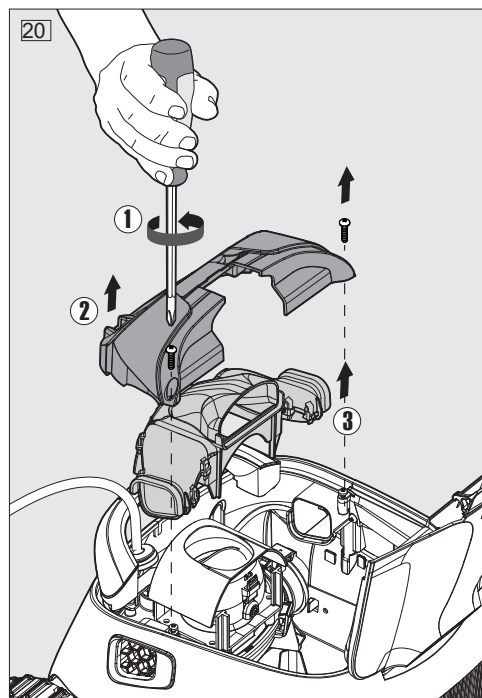
19. Stoppa tillbaka den rena filterkorgen i enheten och stäng filterluckan.

## Rengöring av propellern

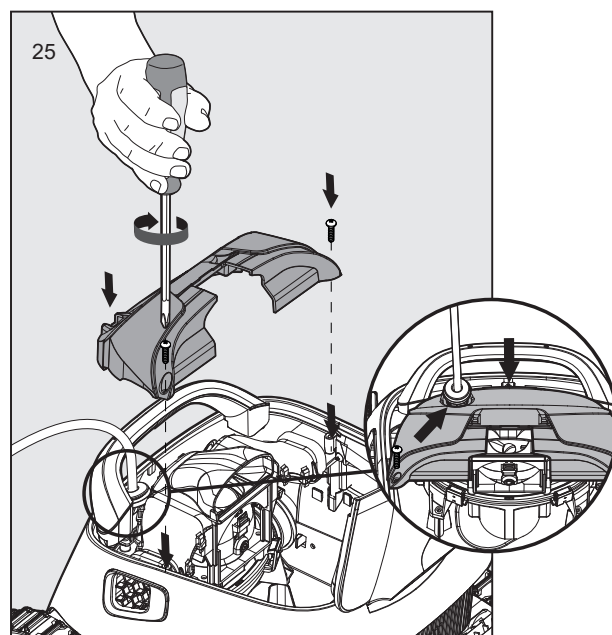
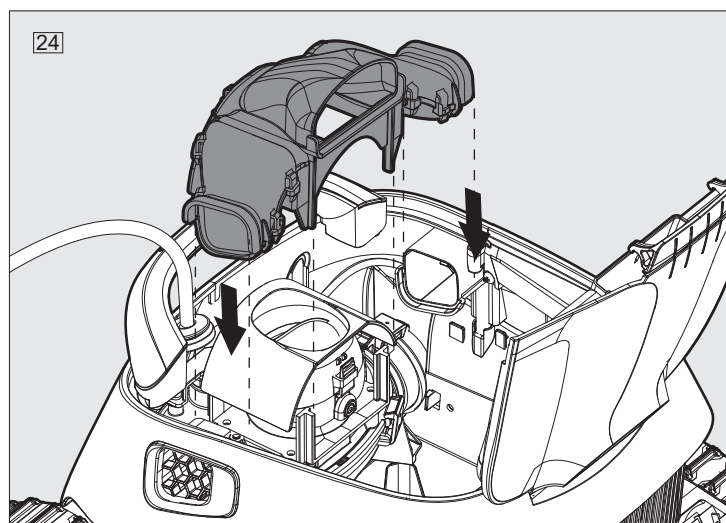
Om något har fastnat i enhetens propeller:

Se till att kontrollboxen är avstängd och att kontakten till vägguttaget är utdragen.

Lossa och rengör propellern från skräp/beläggningar enligt följande:



Återmontera propellerutrymmet enligt följande:



## Felsökning

Bryt ALLTID strömmen till kontrollboxen innan underhåll eller service sker.

Symptom	Möjligt fel	Åtgärd
Kontrollboxen eller ON/OFF-brytaren fungerar inte.	Ingen spänning i vägguttaget.	Kontrollera spänning till vägguttaget.
	Kontrollboxen är inte påslagen.	Kontrollera att kontrollboxen är påslagen (ON).
	Spänningskabeln är ej ordentligt ansluten i vägguttaget .	Kontrollera att kontakten på kontrollboxens spänningskabel är ordentlig instucken i vägguttaget.
		Stäng av kontrollboxen. Vänta 30 sekunder. Slå på spänningen igen.
Pooldammsugaren rör sig inte.	Flytkabeln är inte ordentligt ansluten till kontrollboxen.	Kontrollera att flytkabeln sitter säkert ansluten i kontrollboxen.
	Något blockerar propellern, drivbanden eller hjulen.	Dra ut kontrollboxens kontakt ur vägguttaget. Öppna propellerutrymmet och kontrollera att inget har fastnat i propellern. Kontrollera att inget blockerar drivbanden eller hjulen.
Pooldammsugaren rör sig i cirklar.	Igensatt filterkorg.	Rengör filterkorgen.
	Något skräp kan ha fastnat i propellerutrymmet eller propellerskyddet.	Avlägsna skräp som fastnat i propellerutrymmet eller propellerskyddet.
	Kontrollboxen placerad felaktigt i förhållande till poolen.	Placera kontrollboxen så att pooldammsugaren kan röra sig fritt i hela poolen (på mitten av poolens långsida).
	Alger eller poolvattenvärden ligger utanför specifikationerna.	Kontrollera vattenvärdena i poolen. Åtgärda ev. avvikelser.
Pooldammsugaren rör sig enbart i en riktning (svänger inte).	Skräp kan ha fastnat i propellerutrymmet eller propellerskyddet.	Avlägsna skräp som fastnat i propellerutrymmet eller propellerskyddet.
Pooldammsugaren rör sig men rengör inte poolen.	Igensatt filterkorg.	Rengör filter/filterkorgen.
	Skräp kan ha fastnat i propellerutrymmet eller propellerskyddet.	Avlägsna skräp som fastnat i propellerutrymmet eller propellerskyddet.
Pooldammsugaren rengör enbart en del av poolen.	Kontrollboxen felaktigt placerad i förhållande till poolen.	Placera kontrollboxen så att pooldammsugaren kan röra sig fritt i hela poolen (på mitten av poolens långsida).
	Inte tillräcklig fri längd flytkabel.	Kontrollera att det finns tillräcklig fri längd flytkabel utan trassel så att enheten kan nå hela poolområdet.
	Igensatt filterkorg	Rengör filterkorgen.
Trasslig flytkabel. Veck på flytkabeln.		För att avlägsna veck på kabeln: Placera flytkabeln utsträckt i hela sin längd på ett plant underlag. Låt den ligga minst en dag i solljus. Linda upp kabeln omsorgsfullt
Pooldammsugaren klättrar inte på poolväggarna.	Igensatt filterkorg	Rengör filterkorg.
	Algbeläggning på poolväggar.	Kontrollera poolvattenvärdena. Felaktiga värden kan medföra algbeväxning som gör poolväggarna hala. Justera poolvattnet och borsta poolväggarna manuellt.
	Ostabil pH-värde	
	Skräp kan ha fastnat i propellerutrymmet eller propellerskyddet.	Avlägsna skräp som fastnat i propellerutrymmet eller propellerskyddet.

Om föreslagna lösningar inte löser problemet, vänligen kontakta er återförsäljare.